

SitaDSS Ravana Plus

Küçük boyuta rağmen yüksek performans.



- + Dar oluklar için
- + sürme yalıtım ile sızdırmaz bağlantı için
- + Oluk geometrisine uyarlanabilen yapıştırma flanş
- + Zemine doğrudan tespit için önceden açılmış delikler ile

SitaDSS Ravana Plus

Ürün özelliklerine genel bakış:

Ürün özellikleri

Kullanım alanları	Kullanılan ve kullanılmayan, düz ve düz eğimli büyük çatı yüzeylerinde DIN EN 12056-3 ve DIN 1986-100'e göre sifonik drenaj için
Malzeme	Paslanmaz çelik
Malzeme numarası	1.4301
Bağlantı türü	Sıvı plastik
Ürün modeli	dikey
Renk	Gümüş
Yüzey	Pürüzsüz
Sıcaklık direnci min.	-20 °C
Malzeme sınıfı	A1 yanmaz
Genel nitelikler	Yüzeyde keskin kenar yok
Özellikler	+ Mükemmel hava koşulları mukavemeti (UV/IR ışınımı) + Çevre şartlarından doğan normal bilinen etkilere karşı dirençli + Darbeye ve çarpmalara dayanıklı + Uzun ömürlü
Uygulama	Genel kural olarak kabul edilen uygulama kuralları (aaRdT) ile Sita Bauelemente GmbH firmasının montaj örnekleri ve montaj talimatları esas alınmıştır. Montaj örnekleri sadece birer inceleme detayı olarak işlev görür ve bağlayıcı olmayan genel bir öneridir. Uygulama sadece şematik biçimde gösterilmiş olup, hiç bir durumda yetkili uzman uygulama şirketlerin gerekli tesis, detay ve montaj planlamasının yerine geçmemektedir. Uygulanabilirlik, bütünlük ve ölçüler ilgili projedeki müşteri/planlayıcı/uygulamacı vs. tarafından kendi sorumluluğu çerçevesinde kontrol edilmeli ve yerel koşullara göre uyarlanmalı ya da tasarlanmalıdır. Harici donanımlar şematik olarak tamlik ve doğruluk bakımından sorumluluk üstlenmeden gösterilmiştir. Montaj broşürleri, uygulama yönetmelikleri ve sistem ruhsatlarında yer alan ilgili teknik veriler dikkate alınmalıdır.

Kalite belgeleri



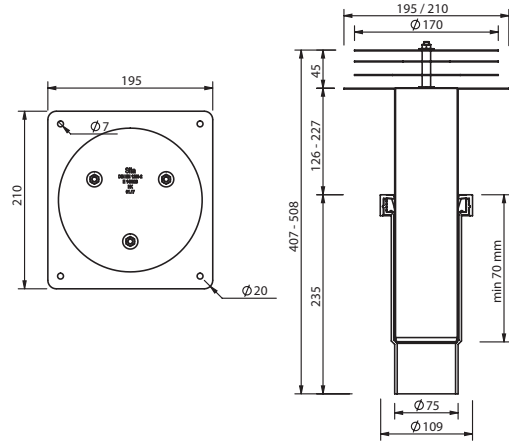
SitaDSS Ravana Plus oluk süzgeci



Performans metni

SitaDSS Ravana Plus, sıvı plastik yalıtımlar için sifonik drenaj için oluk süzgeci, paslanmaz saf çelikten, malzeme no. 1.4301, RAL kalite GZ-694 şartları gereğince daha yüksek kalite standardıyla DIN EN 1253-2'e uygundur, DN/OD 70/75 anma çapında, bir muf DN 70 bileşeni ve EPDM contayla geçiş için, DIN EN 1519'a göre PE borulara direkt bağlantı. DIN EN 1253-2:2015-03'e göre 70 mm su yüksekliği ve ön dolumda bir 29,8 l/s akış debisiyle, süzgecin alt konstrüksiyona monte edilmesi için önceden hazırlanmış deliklerle, üç vida pimi M6 x 55, ayrıca pullar ve altı köşe somunlar, Airstop'un oturması için, Airstop dahil komple teslim ve profesyonel şekilde montaj edin.

Teknik çizim

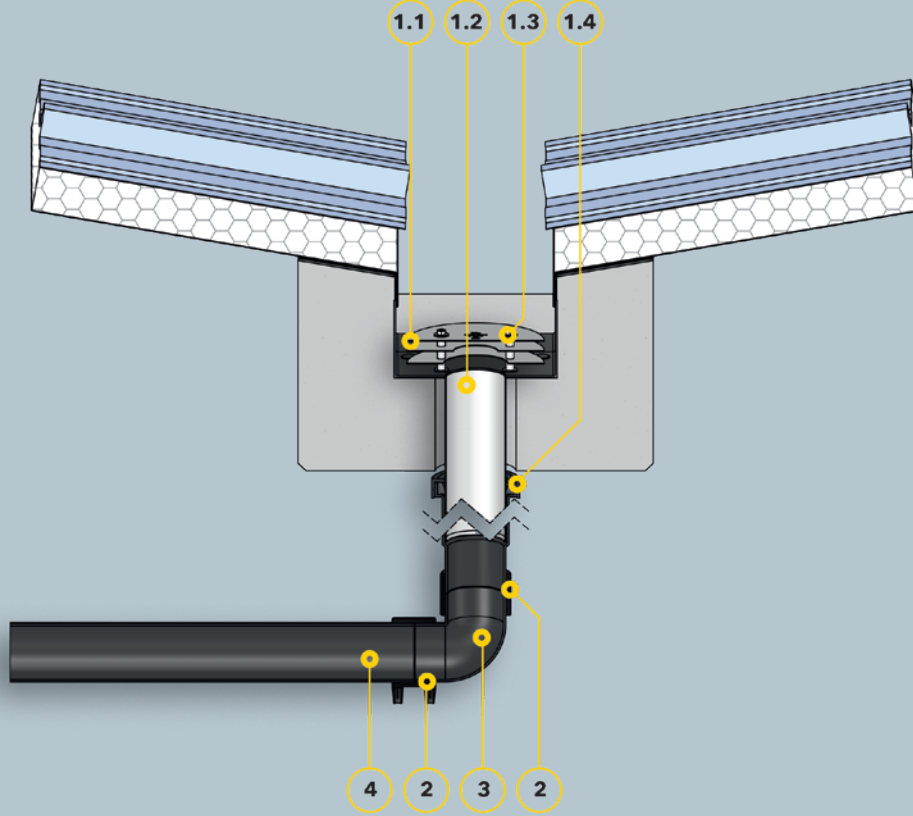


Anma çapları, geçiş ve ürün numaraları

Anma çapı DN	Geçiş/karot delme (mm)	Ürün numarası
70	100	28 10 99

Akış debisi l/s DIN EN 1253-2:2015'e göre

Su yüksekliği (mm)					
40	50	53	54	63	70
7,2	12,1	15,4	16,6	23,6	29,8



Bileşenler

SitaDSS Ravana Plus bileşenleri:

- 1.1 Airstop
- 1.2 ana gövde
- 1.3 Airstop için montaj mandreli, pullar ve sabitleme somunları
- 1.4 genişleme mufu
- 2 SitaDSS PE elektro kaynak manşonu
- 3 SitaDSS PE dirsek
- 4 SitaDSS PE boru

Çatı türü

- Teknik kurallara göre içte bulunan oluklu çatı türü
- + sandviç panel tipi eleman
 - + sürme yalıtımı
 - + alt konstrüksiyon